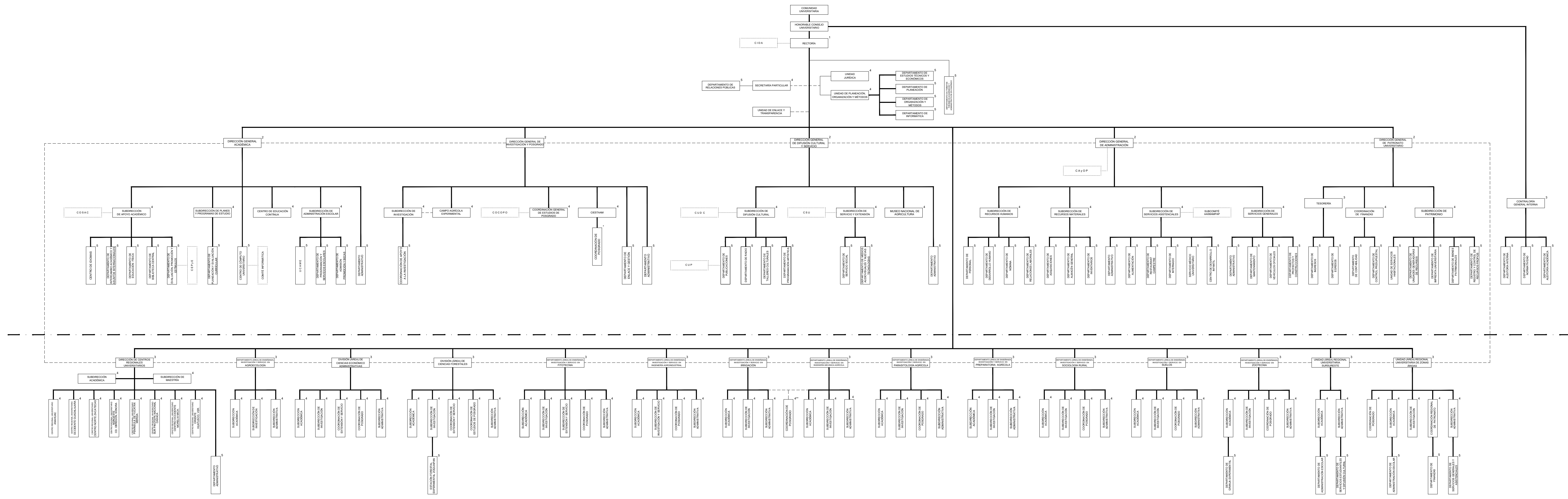


UNIVERSIDAD AUTÓNOMA CHAPINGO

ESTRUCTURA ORGÁNICA FUNCIONAL 2017 ***



NIVELES JERÁRQUICOS

- 1. RECTORÍA
- 2. DIRECCIÓN GENERAL
- 3. DIRECCIÓN DE ÁREA
- 4. SUBDIRECCIÓN DE ÁREA
- 5. SECCIÓN DE DEPARTAMENTO
- * PUESTO INTERMEDIO ENTRE NIVEL 4 Y 5

SIMBOLOGÍA

- RELACION DE AUTORIDAD
- - - RELACION DE ASESORIA
- · — RELACION DE COORDINACIÓN
- · — · — INSTANCIA COLEGADA
- POR LEY FEDERAL

SIGLAS

- | | | | |
|-----------|---|-----------|--|
| C I D A | COMISIÓN INTERNA DE ADMINISTRACIÓN | SUBCOMITÉ | SUBCOMITÉ DE ADQUISICIONES, ARRENDAMIENTOS Y SERVICIOS |
| CESTAM | CENTRO DE INVESTIGACIONES ECONÓMICAS, SOCIALES Y TECNOLÓGICAS DE LA AGRICULTURA Y LA AGROPECUARIO ALIMENTICIA | AMBAIMP | DE SERVICIOS ALIMENTICIOS Y MATERIAS PRIMAS PARA LA ALIMENTACIÓN DE PERSONAS |
| C I S A C | COMISIÓN DE SUBSECRETARÍAS ACADÉMICAS | U C A M E | UNIDAD PARA LA CONVIVENCIA Y ATENCIÓN MULTICULTURAL A ESTUDIANTES |
| COOPRO | COMISIÓN DE COORDINADORES DE POSGRADO | C A J O P | COMITÉ DE ADQUISICIONES Y OBRA PÚBLICA |
| C S U | COMITÉ DE SERVICIO UNIVERSITARIO | ** | COMPARTEN LA COORDINACIÓN DE POSGRADO |
| C I P | COMITÉ UNIVERSITARIO DE PUBLICACIONES | *** | DOCUMENTO DE TRABAJO EN REVISIÓN |
| C I U C | COMITÉ UNIVERSITARIO DE CALIDAD DE LA UCA | | |
| CFPE | COMISIÓN DE EVALUACIÓN, PROMOCIÓN Y ESTÍMULOS | | |

AUTORIZACIÓN

RECTORÍA
DR. JOSÉ SERGIO BARRALES DOMÍNGUEZ

V. B. O.

DIRECCIÓN GENERAL DE ADMINISTRACIÓN
M. G. MA. PATRICIA VERA CALETTI

REVISIÓN TÉCNICA

UNIDAD DE PLANEACIÓN, ORGANIZACIÓN Y MÉTODOS
C. PAULA L. RAVEST BALLADARES